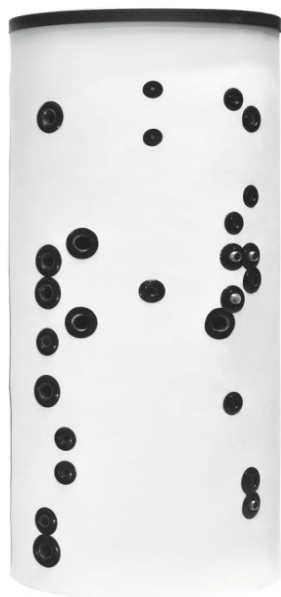


Kombinovaná akumulční nádrž HSK 600 PR

Základní charakteristika	
Použití	akumulace tepelné energie pro ohřev otopné vody a přípravu TV
Popis	kombinovaná akumulční nádrž s přípravou TV ve dvou integrovaných nerezových výměnících, s těsným dělicím plechem, který zvyšuje sezónní topný faktor tepelného čerpadla a účinnost solárního systému, a se solárním výměníkem ve spodní části nádrže pod plechem
Pracovní kapalina	voda (zásobník), voda, směs voda-glykol (max. 1:1) nebo směs voda-glycerín (max. 2:1) (výměník)

HSK 600 PR

HSK 600 PR s izolací

Objednací kód

Nádrž	14 187
Izolace	16 321

Energetické parametry (dle Nařízení Komise (EU) č. 812/2013)

HSK 600 PR s izolací	
Třída energetické účinnosti	neudává se
Statická ztráta	100 W
Užitný objem	540 l

Technické údaje

Celkový objem nádrže	553 l
Objem kapaliny v nádrži	508 l
Objem solárního výměníku	13 l
Objem výměníku TV nad dělicím plechem	21 l
Objem výměníku TV pod dělicím plechem	11 l
Plocha solárního výměníku	2,4 m ²
Plocha výměníku TV nad dělicím plechem	6 m ²
Plocha výměníku TV pod dělicím plechem	3 m ²
Max. provozní teplota v nádrži	95 °C
Max. provozní teplota v solárním výměníku	95 °C
Max. provozní teplota ve výměnících TV	95 °C
Max. provozní tlak v nádrži	4 bar
Max. provozní tlak v solárním výměníku	10 bar
Max. provozní tlak ve výměnících TV	6 bar

Materiál nádrže

Materiál nádrže	S235JR
Materiál solárního výměníku	S235JR+N
Materiál výměníku TV	AISI 316 L

Materiál izolace

Izolace pláště nádrže	flís
Vnější povrch izolace pláště	koženka
Izolace dna a vrchní části nádrže	flís

Rozměry, klopná výška, tloušťky izolací a hmotnost

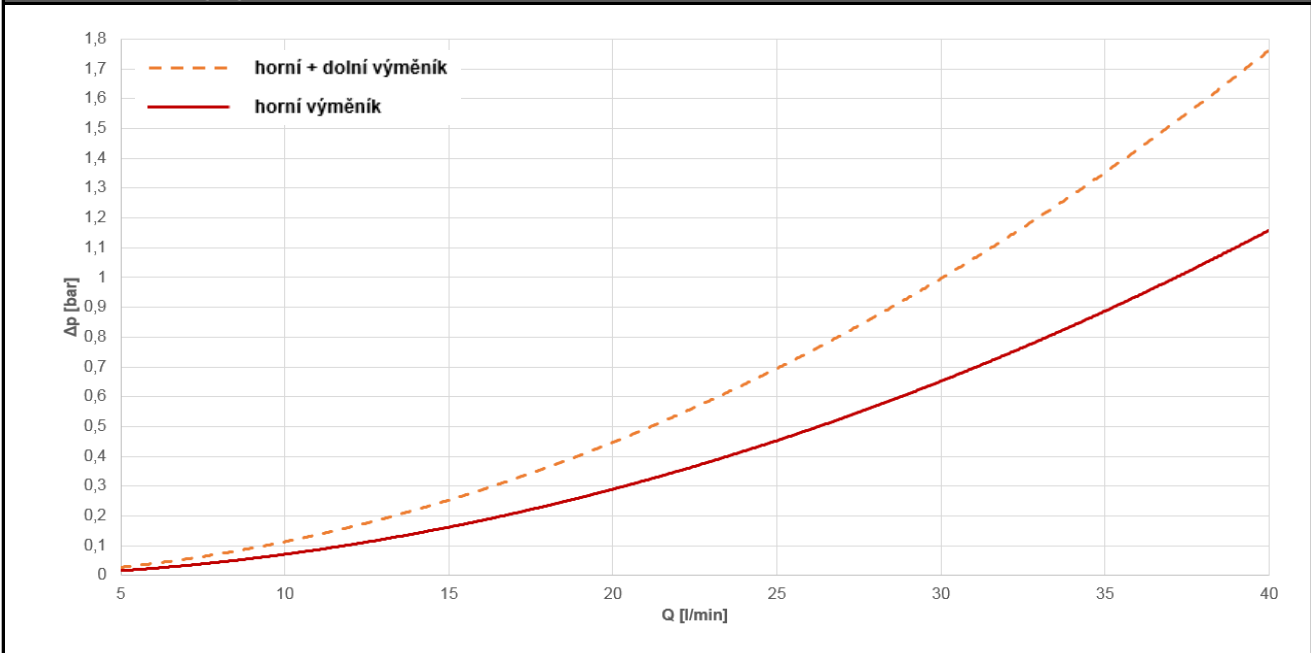
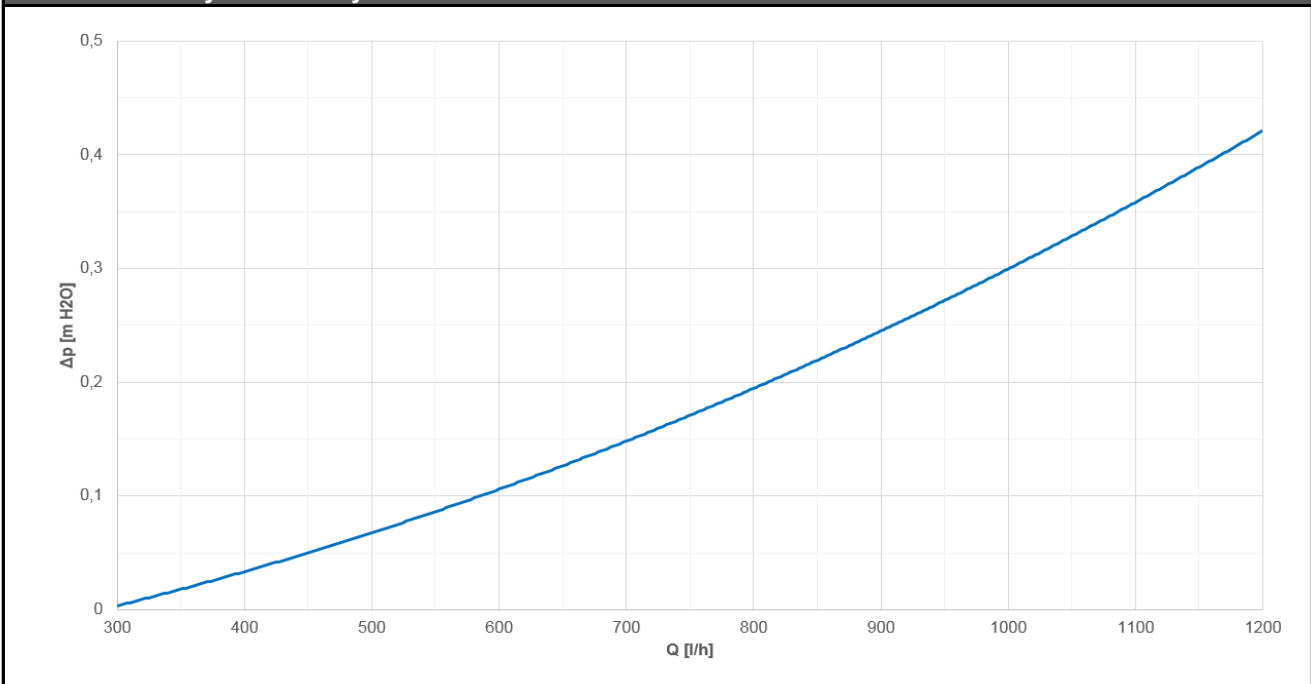
Průměr nádrže	650 mm
Průměr nádrže s izolací	850 mm
Celková výška nádrže	1935 mm
Klopná výška bez izolace	1970 mm
Tloušťka izolace pláště nádrže	100 mm
Tloušťka izolace dna nádrže	50 mm
Tloušťka izolace vrchní části nádrže	120 mm
Hmotnost prázdné nádrže bez izolace	157 kg

Příslušenství

Elektrické topné těleso (typy)	ETT-C, J, L
Max. délka / výkon topného tělesa	3x 555 mm / 6 kW

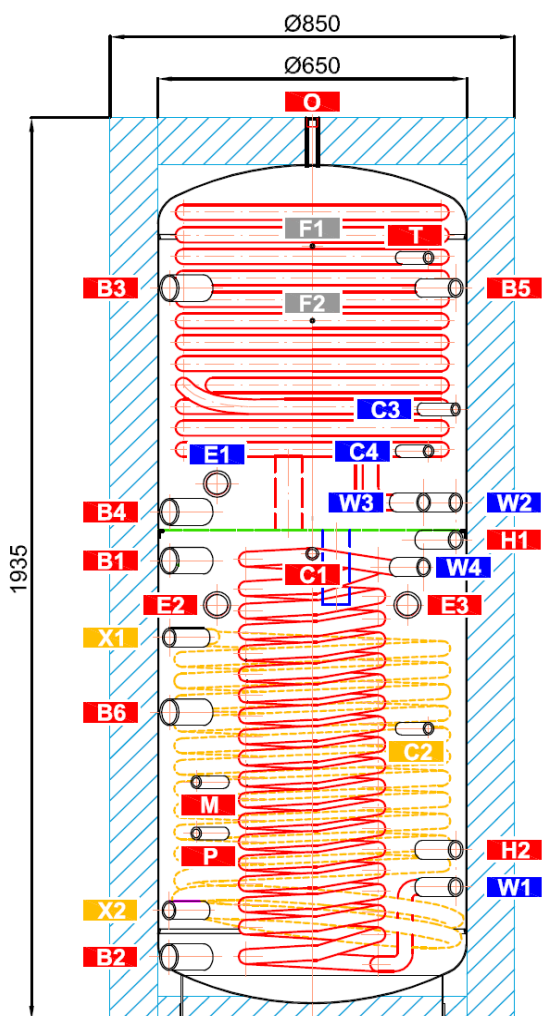
Kombinovaná akumulční nádrž HSK 600 PR

Objem dodané teplé vody (ohřev z 10 °C na 40 °C)												
Ohřívání objem	celý			celý			celý			nad dělicím plechem		
Teplota v nádrži	60 °C			60 °C			80 °C			60 °C		
Dohřev	10 kW			bez dohřevu			bez dohřevu			10 kW		
Průtok [l/min]	8	12	20	8	12	20	8	12	20	8	12	20
Objem teplé vody [l]	1094	835	405	669	651	567	1037	1007	924	320	287	257

Graf tlakové ztráty výměníku TV

Graf tlakové ztráty solárního výměníku


Kombinovaná akumulční nádrž HSK 600 PR
Rozměrové schéma

Klopná výška bez izolace 1970 mm.


NÁVARKY

ozn.	připojení	výška [mm]
------	-----------	------------

Zdroje tepla

B1	G 6/4" F	985
B2	G 6/4" F	135
B3	G 6/4" F	1570
B4	G 6/4" F	1090
B5	G 1" F	1570
B6	G 6/4" F	660

Otopná soustava

H1	G 1" F	1030
H2	G 1" F	365

Solární systém

X1	G 1" F	820
X2	G 1" F	235

Elektrická topná tělesa

E1	G 6/4" F	1150
E2	G 6/4" F	890
E3	G 6/4" F	890

Příprava teplé vody

W1	G 1" M	285
W2	G 1" M	1110
W3	G 1" M	1110
W4	G 1" M	970

Regulace a zabezpečení

C1	G 1/2" F	1000
C2	G 1/2" F	625
C3	G 1/2" F	1310
C4	G 1/2" F	1220
T	G 1/2" F	1635
M	G 1/2" F	510
P	G 1/2" F	400

Odvzdušnění

O	G 1/2" F	1935
---	----------	------

Uchytení čerpadlové skupiny

F1	M6	1660
F2	M6	1500